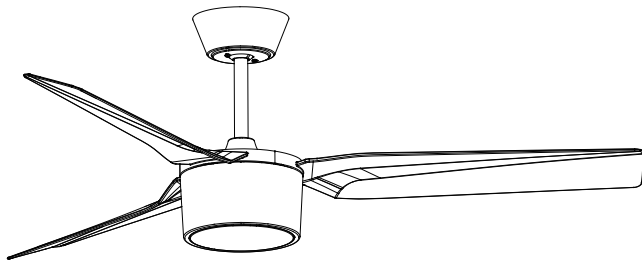


# OPTONICA



## INSTALLATIONSANLEITUNG

## SICHERHEITSHINWEISE UND WARNUNGEN

- Lesen Sie diese Anleitung vor der Installation sorgfältig durch und bewahren Sie sie auf.
- Verwenden Sie ausschließlich Original-Ersatzteile.
- Zur Verringerung des Verletzungsrisikos befestigen Sie den Ventilator gemäß diesen Anweisungen direkt an einer tragfähigen Konstruktion des Gebäudes und verwenden Sie nur das mitgelieferte Montagematerial.
- Um einen möglichen elektrischen Schlag zu vermeiden, trennen Sie vor der Installation die Stromversorgung, indem Sie die entsprechenden Leitungsschutzschalter für die Anschlussdose und den zugehörigen Wandschalter ausschalten. Falls die Sicherungen nicht verriegelt werden können, bringen Sie eine gut sichtbare Warnkennzeichnung (z. B. ein Schild) am Sicherungskasten an.
- Die gesamte Verkabelung muss den nationalen und lokalen elektrotechnischen Vorschriften sowie ANSI/NFPA 70 entsprechen. Wenn Sie mit elektrischen Installationen nicht vertraut sind, wenden Sie sich an eine qualifizierte Elektrofachkraft.
- Zur Verringerung des Verletzungsrisikos darf das Befestigungssystem der Ventilatorflügel beim Installieren, Ausbalancieren oder Reinigen nicht verbogen werden. Führen Sie niemals Fremdkörper zwischen die rotierenden Ventilatorflügel ein.
- Zur Verringerung des Risikos von Brand, elektrischem Schlag oder Motorschäden darf kein elektronischer Drehzahlregler (Solid-State-Speed-Control) verwendet werden. Verwenden Sie ausschließlich die vorgesehenen Original-Drehzahlregler.

1

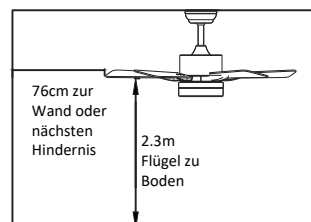
### Teileübersicht

Öffnen Sie die Verpackung vorsichtig und entnehmen Sie die Teile aus den Schutzeinlagen. Nehmen Sie das Motorgehäuse heraus und legen Sie es auf einen Teppich oder eine andere weiche Unterlage, um Beschädigungen zu vermeiden. Überprüfen Sie anschließend die Teileübersicht erneut, um sicherzustellen, dass alle Teile vollständig vorhanden sind.

|                             |               |                |
|-----------------------------|---------------|----------------|
|                             |               |                |
| Deckenabdeckung (Baldachin) | Abhängestange | Schraubenpaket |
|                             |               |                |
| Montagehalterung            | Abdeckung     | Motor          |
|                             |               |                |
| Ventilatorflügel            | Lampenschirm  | Fernbedienung  |
|                             |               |                |
| LED-Leuchte                 |               |                |

### Installationsvorbereitung

Um Verletzungen und Sachschäden zu vermeiden, stellen Sie sicher, dass der Montageort ausreichend Freiraum bietet: Die Ventilatorflügel müssen einen Abstand von mindestens 2,3 m zum Boden und 76 cm zu Wänden oder Hindernissen haben. Vergewissern Sie sich, dass die Anschlussdose fest mit der Gebäudestruktur verbunden ist und das gesamte Gewicht des Ventilators tragen kann.



2

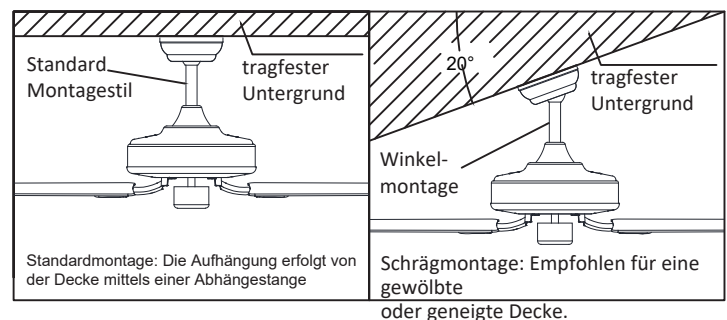
### Vorbereitung des Montageortes für den Ventilator

Installation der Abhängestange (Downrod)

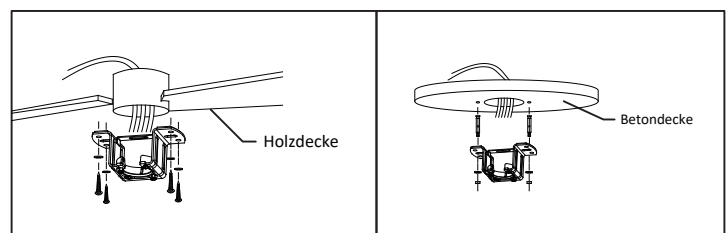
Dieser Ventilator kann mit einer Abhängestange (Downrod) an einer flachen oder schrägen (gewölbten) Decke montiert werden. Die Abhängehöhe kann durch die Verwendung einer längeren Abhängestange erweitert werden.

Für die Installation werden folgende Werkzeuge benötigt:

Schraubendreher, Schlitzschraubendreher, verstellbare Zange oder Schraubenschlüssel, Stehleiter, Seitenschneider (Drahtschneider) sowie zugelassenes Isolierband.



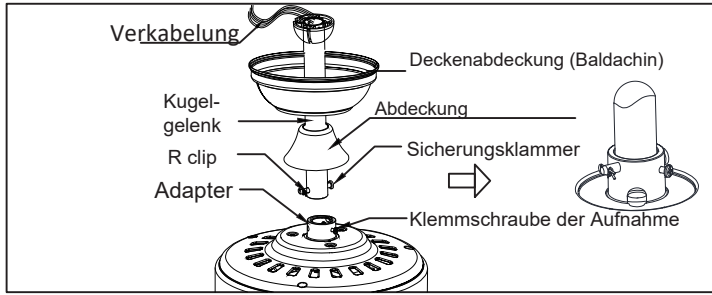
### Montage der Deckenhalterung (Halterungsbügel)



Bohren Sie ein Loch mit  $\varnothing$  8 mm in die Betondecke und setzen Sie den Dübel/Ankerbolzen ein. Richten Sie anschließend die Halterung an der Bohrung aus und ziehen Sie sie mit der Mutter fest.

3

## Montage und Aufhängen des Ventilators



Wenn Sie die Abhängehöhe Ihres Ventilators verlängern möchten, müssen Sie die Aufhängekugel von der mitgelieferten 6-Zoll-Abhänggestange (Downrod) entfernen, um eine längere Abhänggestange zu verwenden. (Wenn Sie die 6-Zoll-Abhänggestange verwenden möchten, fahren Sie mit den untenstehenden Anweisungen fort.)

Zum Entfernen der Aufhängekugel lösen Sie die Klemmschraube an der Aufhängekugel und entfernen den Sicherungsstift sowie die Sicherungsklammer. Senken Sie die Aufhängekugel ab und entfernen Sie den Anschlagstift. Schieben Sie die Aufhängekugel von der ursprünglichen Abhänggestange ab und anschließend auf die längere Abhänggestange. (Das obere Ende der Abhänggestange ist an einem Gewindeloch für die Klemmschraube erkennbar – verwenden Sie dieses Loch zum Fixieren.)

Setzen Sie den Anschlagstift in das obere Ende der verlängerten Abhänggestange ein und schieben Sie die Aufhängekugel nach oben. Achten Sie darauf, dass der Anschlagstift in die Führungsnuten innerhalb der Aufhängekugel passt, und ziehen Sie die Klemmschraube anschließend fest an.

**Tipp:** Um das Durchführen der elektrischen Leitungen durch die Abhänggestange zu erleichtern, fixieren Sie die Enden der Leitungen mit einem kleinen Stück Isolierband. Dadurch bleiben die Leitungen beim Einführen gebündelt.

Lösen Sie die Klemmschrauben und die Mutter an der Oberseite des Motorgehäuses. Entfernen Sie den Sicherungsstift und die Sicherungsklammer aus der Abhänggestange (falls noch nicht geschehen). Schieben Sie die Abhänggestange durch die Deckenabdeckung (Baldachin).

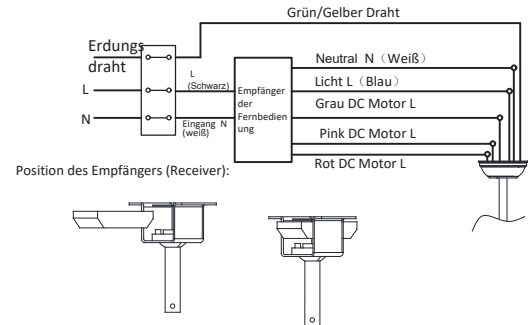
Führen Sie die elektrischen Leitungen durch die Abhänggestange und ziehen Sie überschüssige Leitungslänge am oberen Ende heraus.

Setzen Sie die Abhänggestange in die Aufnahme (Yoke) des Motorgehäuses ein und stecken Sie den zuvor entfernten Stift sowie die Sicherungsklammer wieder ein. Ziehen Sie anschließend die Klemmschrauben und die Mutter der Aufnahme fest an.

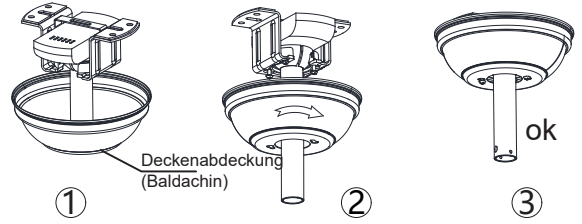
Schieben Sie abschließend die Deckenabdeckung (Baldachin) nach unten in Richtung Motorgehäuse.

4

## Fernbedienung Verbindung



## Montage der Deckenabdeckung (Baldachin)



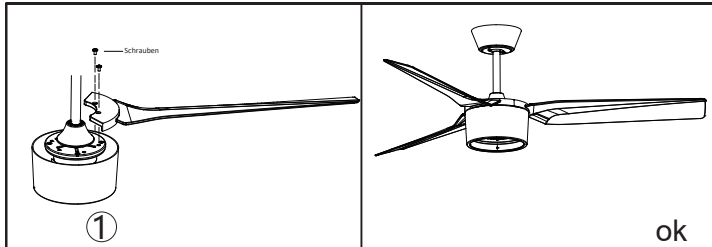
Heben Sie die Deckenabdeckung (Baldachin) zur Deckenhalterung an und richten Sie die gelockerten Schrauben der Halterung mit den Langlöchern im Baldachin aus. Drehen Sie den Baldachin, bis er einrastet. Setzen Sie anschließend die Schrauben wieder ein und ziehen Sie alle Schrauben mit einem Schraubendreher fest.

Nachdem die Deckenhalterung sicher an der Anschlussdose befestigt ist und das Gewicht des Ventilators tragen kann, können Sie den Ventilator aufhängen. Halten Sie den Ventilator mit beiden Händen fest. Führen Sie die Abhänggestange (Downrod) durch die Öffnung der Halterung und lassen Sie die Aufhängekugel in der Halterung aufliegen. Drehen Sie die Aufhängekugel so, dass ihre Nut mit der Lasche der Halterung ausgerichtet ist.

**Tipp:** Bitten Sie eine zweite Person, die Stehleiter zu sichern und Ihnen den Ventilator anzureichen, sobald Sie auf der Leiter stehen.

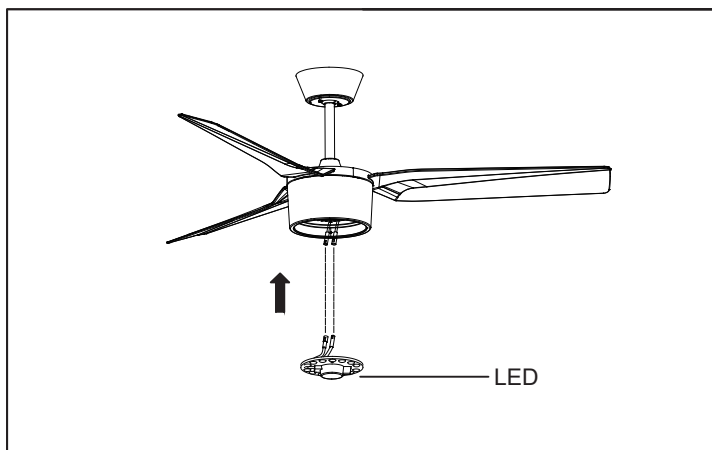
5

## Montage der Ventilatorflügel



Schrauben Sie die Ventilatorflügel fest und sichern Sie diese. Ziehen Sie die Schrauben zunächst nicht vollständig fest, bis alle 8 Flügel montiert sind. Erst nach leichter Vormontage aller Flügel und Befestigung am Motor werden die Schrauben fest angezogen.

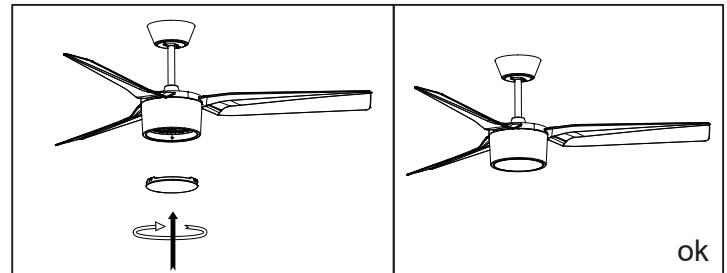
## LED-Leuchtenverbindung



Verbinden Sie die Kabel der LED-Leuchte entsprechend der gleichen Farben.

6

## Lampenschirm im Lieferumfang enthalten



Bringen Sie die Abdeckung und den Lampenschirm wieder beim LED-Lichtpanel an und befestigen Sie sie mit Zierclips sowie Schrauben und Muttern.

IMPORTEUR: Prima Group 2004 LTD, Bulgarien, 1582 Sofia, Druzha 2, Blvd. "Prof. Tsvetan Lazarov" 126A, 4. Stock; Telefon: +359 2 988 45 72;

7